

▶ 10059:AEG
10061:AEG
10062:AEG
10063:AEG
10064:AEG

DE Bedienungsanleitung
Spannungswandler SW 600 W, SW 1000 W, SW 1500 W,
SW 2000 W, SW 3000 W

GB Instructions for use
Voltage converter SW 600 W, SW 1000 W, SW 1500 W,
SW 2000 W, SW 3000 W

FR Mode d'emploi
Convertisseur de tension SW 600 W, SW 1000 W,
SW 1500 W, SW 2000 W, SW 3000 W

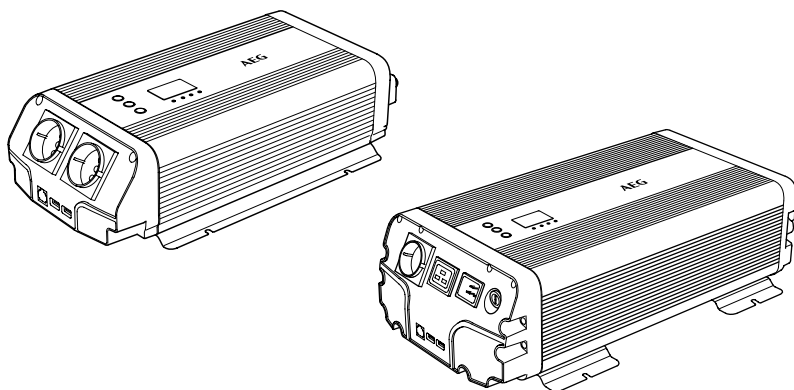
IT Manuale d'istruzioni
Trasformatore di tensione SW 600 W, SW 1000 W,
SW 1500 W, SW 2000 W, SW 3000 W

CZ Návod k obsluze
Měníč napětí SW 600 W, SW 1000 W, SW 1500 W,
SW 2000 W, SW 3000 W

PL Instrukcja obsługi
Przetwornica napięcia SW 600 W, SW 1000 W,
SW 1500 W, SW 2000 W, SW 3000 W

SK Návod na obsluhu
Transformátor napätia SW 600 W, SW 1000 W,
SW 1500 W, SW 2000 W, SW 3000 W

BEDIENUNGS- ANLEITUNG



AEG

DE - Seite 3

Vor jedem Gebrauch unbedingt lesen. Anleitung und Ratschläge befolgen.

GB - Page 23

Read these instructions before using the charger. Follow all instructions and recommendations.

FR - Page 43

Veillez lire les présentes instructions avant toute utilisation de l'appareil et suivre les conseils mentionnés ici.

IT - Pagina 65

Leggere attentamente le istruzioni e seguire tutti i consigli e gli avvisi prima di utilizzare il prodotto.

CZ - Strana 85

Před použitím nabíječky si přečtěte tento návod. Dodržujte všechny pokyny a doporučení.

PL - Strona 105

Przeczytać instrukcję przed każdym użyciem urządzenia. Przestrzegać instrukcji oraz porad.

SK - Strana 125

Pred použitím nabíjačky si prečítajte tento návod. Dodržujte všetky pokyny a odporúčania.

INHALT

Einleitung	5
Lieferumfang	6
Bestimmungsgemäßer Gebrauch	6
Anschließbare Stromquellen	7
Anschließbare Geräte	7
Vorgesehene Einbauorte	7
Sicherheit	8
Technische Daten	11
Produktübersicht	12
SW 600 W, SW 1000 W	12
SW 1500 W, SW 2000 W, SW 3000 W	12
Zubehör	12
Bedienfeld am Spannungswandler / Bluetooth®-Fernsteuerungsmodul	13
Fernsteuerungsmodul	13
Montage & Anschluss	13
Vorbereitung	13
Montage	14
Anschluss an 12 V-Spannungsquelle	14
Anschluss an 230 V Spannungsquelle (Netzvorrangschaltung)	14
230 V Spannungsquelle (Netzvorrangschaltung) in einem Wohnwagen/Wohnmobil anschließen	15
Verbindung mit Bluetooth®-Fernsteuerungsmodul	15
Bedienung	16
Spannungswandler einschalten	16
Spannungswandler über Bluetooth®-Fernsteuerungsmodul einschalten	16
„Sleep-Mode“ (Energiesparfunktion)	16
Spannungswandler ausschalten	16
Anzeige wechseln	16
Externe Geräte/Verbraucher an Spannungswandler anschließen	17

App-Bedienung	17
Installation	17
Verwendung	17
Startbildschirm	18
Verbindungen	18
Leistungsdaten	18
Betriebsmodus	19
Statusmeldung	19
Einstellungen	19
Anzeigecodes	20
Fehlersuche	21
Reinigung, Pflege und Wartung	22
Sicherung 230 V-Eingang (AC) auswechseln	22
Service	22
Entsorgung	22
Konformitätserklärung:	22

EINLEITUNG

Erklärung der Symbole und Signalworte, die in dieser Bedienungsanleitung und/oder am Gerät verwendet werden:



Beachten Sie diese Bedienungsanleitung bei der Verwendung des Geräts.



Lebens- und Unfallgefahr für Kinder!



Beachten Sie Warn- und Sicherheitshinweise!



Stromschlaggefahr!



Schutzisoliertes Gehäuse (Schutzklasse I)



Gerät nur an witterungsgeschützten Standorten verwenden!



Entsorgen Sie Verpackung und Gerät umweltgerecht!



Gefahr!

Unmittelbar drohende Lebensgefahr oder schwerste Verletzungen.



Warnung!

Schwere Verletzungen, möglicherweise Lebensgefahr.



Vorsicht!

Leichte bis mittelschwere Verletzungen.

Achtung!

Gefahr von Sachschäden.

Hinweis:

Für den Spannungswandler wird in dieser Bedienungsanleitung auch der Begriff Gerät verwendet.

Diese Bedienungsanleitung gilt für folgende Produkte:

- Spannungswandler 600 W (Art.Nr. 10059: AEG)
- Spannungswandler 1000 W (Art.Nr. 10061: AEG)
- Spannungswandler 1500 W (Art.Nr. 10062: AEG)
- Spannungswandler 2000 W (Art.Nr. 10063: AEG)
- Spannungswandler 3000 W (Art.Nr. 10064: AEG)

Lieferumfang

Kontrollieren Sie unmittelbar nach dem Auspacken den Lieferumfang. Prüfen Sie das Gerät sowie alle Teile auf Beschädigungen. Nehmen Sie ein defektes Gerät oder Teile nicht in Betrieb.

Modell	SW 600 W	SW 1000 W	SW 1500 W	SW 2000 W	SW 3000 W
1x Spannungswandler	x	x	x	x	x
2x Kabel mit Ringösen	x	x	x	x	x
1x Erdungskabel mit Klemme	x	x	x	x	x
1x Verbindungskabel für Fernsteuerungsmodul	x	x	x	x	x
1x Fernsteuerungsmodul	x	x	-	-	-
1x Bluetooth® Fernsteuerungsmodul	ᵀ	ᵀ	x	x	x
1x 230 V-Verlängerungskabel	-	-	x	x	x
1x 230 V-Kaltgeräte Anschlusskabel (Netzvorrangschaltung)	-	-	x	x	x
1x Bedienungsanleitung	x	x	x	x	x

ᵀ als Zubehör erhältlich.

Geben Sie alle Unterlagen auch an andere Benutzer weiter!

Bestimmungsgemäßer Gebrauch

Der Spannungswandler ist für die Umwandlung von 12 V-Gleichspannung in zwei Arten von Spannungen vorgesehen:

- Reine Sinus-Wechselspannung 230 V/50 Hz
- Gleichspannung 5 V/max. 2,1 A (USB 2.0)

Der Spannungswandler ist nur für den Festeinbau vorgesehen (siehe „Vorgesehene Einbauorte“).

Der Spannungswandler kann optional über zwei Arten ferngesteuert bedient werden:

Modell	SW 600 W	SW 1000 W	SW 1500 W	SW 2000 W	SW 3000 W
Kabelgebundenes Fernsteuerungsmodul	x	x	-	-	-
Kabelgebundenes Fernsteuerungsmodul mit eingebautem Bluetooth®-Empfänger zum Bedienen über eine App auf Ihrem Smartphone.	ᵀ	ᵀ	x	x	x

ᵀ als Zubehör erhältlich.

Dieses Gerät ist nicht dafür bestimmt, durch Kinder und Personen mit eingeschränkten geistigen/körperlichen Fähigkeiten oder mangels Erfahrung und/oder mangels Wissen benutzt zu werden. Kinder sollten beaufsichtigt werden, um sicherzustellen, dass sie nicht mit dem Gerät spielen.

Das Gerät ist nicht für den gewerblichen Einsatz bestimmt.

Jede andere Verwendung oder Veränderung des Geräts gilt als nicht bestimmungsgemäß und birgt erhebliche Gefahren. Für Schäden, die aus bestimmungswidriger Verwendung entstanden sind, übernimmt der Hersteller keine Haftung.

Anschließbare Stromquellen

Hinweis:

Der Anschluss an Spannungsquellen mit einer anderen Ausgangsspannung und geringerer Kapazität ist nicht erlaubt und ist nicht bestimmungsgemäß.

Der Spannungswandler ist vorgesehen zum Anschluss an folgende Spannungsquellen:

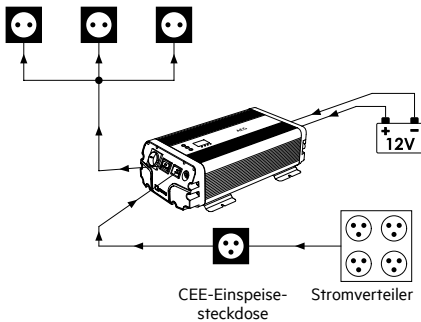
Modell	SW 600 W	SW 1000 W	SW 1500 W	SW 2000 W	SW 3000 W
12 V-Gleichspannung empfohlene Batteriekapazität Ah:	x 60	x 100	x 150	x 200	x 300
230 V-Stromnetz ²⁾	-	-	x	x	x

²⁾ **Prinzip der Netzvorrangschaltung:**

Der Spannungswandler kann zusätzlich an ein 230 V-Stromnetz angeschlossen werden. Sobald der Spannungswandler, parallel zur 12 V-Stromversorgung, an ein 230 V-Stromnetz angeschlossen wird, werden die angeschlossenen Verbraucher durch die Netzvorrangschaltung automatisch über die 230 V-Stromquelle versorgt. Ist die Netzvorrangschaltung aktiv, wird die 12 V-Stromversorgung entlastet.

Der Spannungswandler ist nicht als Unterbrechungsfreie Stromversorgung (USV) geeignet!

230 V-Steckdosen im Wohnwagen/Wohnmobil



Anschließbare Geräte

Der Spannungswandler liefert eine reine Sinusspannung. Um Folgeschäden zu vermeiden überprüfen Sie vor Verwendung, ob das zu betreibende Endgerät dafür geeignet ist.

Die maximale Gesamtnennleistung inklusive Anlaufstrom der angeschlossenen Geräte darf die Ausgangsleistung des Spannungswandlers nicht übersteigen (siehe „Technische Daten“).

Vorgesehene Einbauorte

Der Spannungswandler ist vorgesehen zur Installation in:

- Autos und Lastkraftwagen
- Wohnwägen
- Booten

Der Spannungswandler ist nicht vorgesehen zur Platzierung:

- neben Wärmequellen (Heizungen, direkte Sonneneinstrahlung), entflammaren Materialien, einem Batteriefach oder einer Starterbatterie,
- an feuchten Orten oder Orten, die Wassertropfen und -spritzern ausgesetzt sind,
- in Umgebungen, in denen Explosionsgefahr besteht.

SICHERHEIT

Allgemeine Sicherheitshinweise

Lesen Sie alle Sicherheitshinweise und Anweisungen. Versäumnisse bei der Einhaltung der Sicherheitshinweise und Anweisungen können elektrischen Schlag, Brand und/oder schwere Verletzungen verursachen. Bewahren Sie alle Sicherheitshinweise und Anweisungen für die Zukunft auf.

Geben Sie alle Unterlagen auch an andere Benutzer oder nachfolgende Besitzer des Gerätes weiter!

Warnung!

Lebens- und Unfallgefahr für Kleinkinder und Kinder. Lassen Sie Kinder niemals unbeaufsichtigt mit dem Verpackungsmaterial allein. Es besteht Erstickungsgefahr. Lassen Sie Kinder nicht mit Kabeln spielen – Strangulationsgefahr! Lassen Sie Kinder nicht mit den Bau- und Befestigungsteilen spielen, sie könnten verschluckt werden und zum Erstickungstod führen.

Der Hersteller ist nicht verantwortlich für Schäden verursacht durch:

- Unsachgemäßen Anschluss und/oder Betrieb.
- Äußere Krafteinwirkung, Beschädigungen des Geräts und/oder Beschädigungen von Teilen des Geräts durch mechanische Einwirkungen oder Überlastung.

- Jede Art von Veränderungen des Geräts.
- Verwendung des Geräts zu Zwecken, die nicht in dieser Bedienungsanleitung beschrieben wurden.
- Folgeschäden durch nicht bestimmungsgemäße und/oder unsachgemäße Verwendung.
- Feuchtigkeit und/oder unzureichende Belüftung.
- Unberechtigtes Öffnen des Geräts.

Das führt zum Wegfall der Gewährleistung.

Lebensgefahr!

- Halten Sie das Bluetooth®-Fernsteuerungsmodul mindestens 20 cm von Herzschrittmachern und anderen medizinischen Geräten fern. Funkwellen können die Funktion von Herzschrittmachern und anderen medizinischen Geräten beeinflussen.

Brand- und Stromschlaggefahr!

- Halten Sie das Gerät immer von Regen und Feuchte fern. In Elektrogeräte eingedrungenes Wasser bedeutet Lebensgefahr durch Stromschlag.
- Achten Sie darauf, dass alle Stecker und Netzkabel von Feuchtigkeit frei sind. Schalten Sie das Gerät nie mit feuchten oder nassen Händen ein.

- Verwenden Sie das Gerät nur, wenn Netzkabel und Gehäuse von Beschädigungen frei sind.
- Achten Sie immer darauf, dass die Stromkabel gesichert sind.
- Verwenden Sie ein Netzkabel nicht, um das Gerät zu tragen oder daran zu ziehen. Beschädigte Netzkabel bedeuten Lebensgefahr durch Stromschlag.
- Ziehen Sie immer am Stecker, nie am Netzkabel, um das Gerät von der Spannungsquelle zu trennen.
- Falls Kabel durch Wände mit scharfen Kanten, beispielsweise Metallwände, verlegt werden, verwenden Sie leere Rohre oder Rohrleitungen, um eine Beschädigung der Kabel zu vermeiden.
- Verlegen Sie die Hauptkabel von 230 V nie zusammen mit den Gleichstromkabeln von 12 V DC in einem Rohr (einer Rohrleitung).
- Verlegen Sie die Netzkabel so, dass man nicht darüber stolpern und die Kabel beschädigen kann.
- Verlegen Sie die Kabel nicht in der Nähe von leitfähigen Materialien. Falten Sie die Kabel nicht und schützen Sie sie gegen Beschädigungen.
- Beschädigte Kabel müssen unverzüglich ersetzt werden.
- Vermeiden Sie Kurzschlüsse und Brücken mit Fremdkörpern zwischen den Ein- und Ausgängen des Spannungswandlers. Verwenden Sie nur Schutzkontaktstifte oder Gabelanschlusstecker, um Geräte an die Ausgangsbuchsen anzuschließen. Selbst wenn die eingebaute Sicherung ausgelöst wird, bleiben einige Teile des Geräts unter Last.
- Achten Sie darauf, dass das Gerät immer an einem sicheren Ort verwendet wird.
- Wählen Sie den Aufstellort des Gerätes sorgfältig aus.
- Die Instandhaltungsarbeiten müssen von einem qualifizierten Elektriker durchgeführt werden.
- Nehmen Sie das Gerät nicht in Betrieb, wenn es beschädigt ist.
- Setzen Sie das Gerät keinen extremen Temperaturen, keinen starken Vibrationen, keinen starken mechanischen Beanspruchungen, keiner direkten Sonneneinstrahlung, keiner Feuchtigkeit aus. Andernfalls droht eine Beschädigung des Gerätes.
- Beachten Sie, dass Beschädigungen durch unsachgemäße Handhabung, Nichtbeachtung der Bedienungsanleitung oder Eingriff durch nicht autorisierte Personen von der Garantie ausgeschlossen sind.
- Nehmen Sie das Gerät keinesfalls auseinander. Durch unsachgemäße Reparaturen können erhebliche Gefahren für den Benutzer entstehen.
- Lassen Sie Reparaturen nur von Fachkräften durchführen.



Verletzungsgefahr!



- Halten Sie die Kabel des Geräts von Lenkrad, Schaltung sowie Gas- und Bremspedalen fern. Platzieren Sie das Gerät so, dass es Sie beim Bedienen des Fahrzeuges nicht behindert.
- Führen Sie keine Gegenstände durch die Lüftungsschlitze ein.
- Beachten Sie auch die Bedienungsanleitungen der angeschlossenen Geräte.



Beschädigungsgefahr!

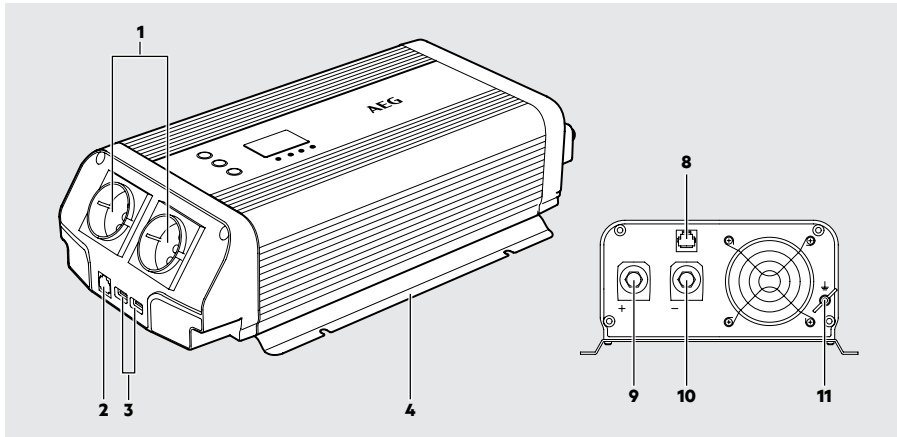
- Bluetooth®-Geräte arbeiten mit Kurzwellen-Funksignalen. Diese können den Betrieb anderer elektronischer sowie medizinischer Geräte stören.

TECHNISCHE DATEN

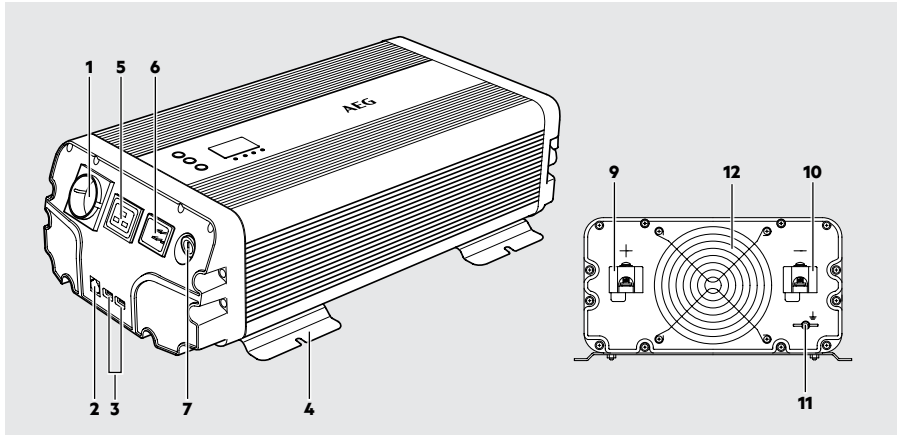
Modell	600 W	1000 W	1500 W	2000 W	3000 W
Artikelnummer	10059: AEG	10061: AEG	10062: AEG	10063: AEG	10064: AEG
Nenneingangsspannung	12 V (11 V - 15 V) 				
Ausgangsleistung	600 W	1000 W	1500 W	2000 W	3000 W
Spitzenausgangsleistung	1200 W (für 0,1 Sek.)	2000 W (für 0,1 Sek.)	3000 W (für 0,1 Sek.)	2400 W (für 0,1 Sek.)	6000 W (für 0,1 Sek.)
Ausgangsspannung	230 V \pm 10 %				
Wirkungsgrad	\geq 85 %				
Ausgangsfrequenz	50 Hz \pm 1 Hz				
USB-Ausgang	5 V  / 2,1 A				
Schutzklasse	I				
Sicherung 230 V-Eingang (AC)	-	-	Typ: Glasrohr- Feinsicherung 6,3 x 32 mm Wert: F 10 A L 250 V	Typ: Glasrohr- Feinsicherung 6,3 x 32 mm Wert: F 10 A L 250 V	Typ: Glasrohr- Feinsicherung 6,3 x 32 mm Wert: F 10 A L 250 V
Sicherung (im Gehäuse verbaut)	35 A (2 Stück)	30 A (4 Stück)	35 A (5 Stück)	35 A (7 Stück)	35 A (10 Stück)
Umgebungstemperatur	5 °C - 35 °C				
Unterspannungsschutz	10,5 V \pm 0,3 V (Abschaltung bei 9,5 V \pm 0,3 V)				
Überspannungsschutz	16 V \pm 0,3 V (Abschaltung)				
Überlastungsschutz	650 W - 750 W	1050 W - 1200 W	1550 W - 1700 W	2050 W - 2250 W	3050 W - 3300 W
Überhitzungsschutz	$>$ 60 °C				
Einbaumaße	Länge: 321 mm Breite: 210 mm Höhe: 101 mm	Länge: 391 mm Breite: 210 mm Höhe: 101 mm	Länge: 413 mm Breite: 270 mm Höhe: 139 mm	Länge: 515 mm Breite: 270 mm Höhe: 139 mm	Länge: 515 mm Breite: 270 mm Höhe: 139 mm
Gewicht:	2900 g	4015 g	6980 g	9115 g	9840 g
Bluetooth®-Version (Fernsteuerungsmodul)	-	-	4.0 (Fernsteuerungsmodul)		

PRODUKTÜBERSICHT

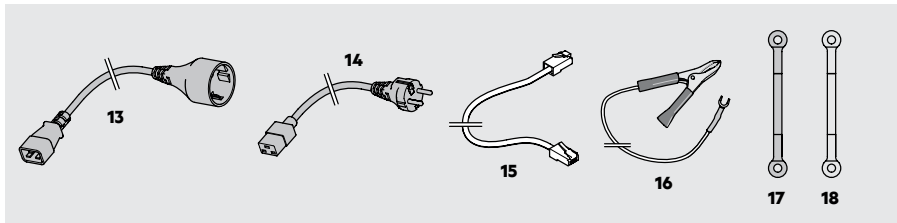
SW 600 W, SW 1000 W



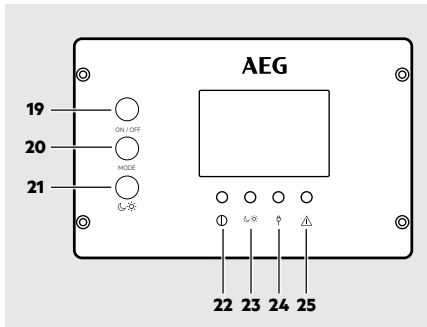
SW 1500 W, SW 2000 W, SW 3000 W



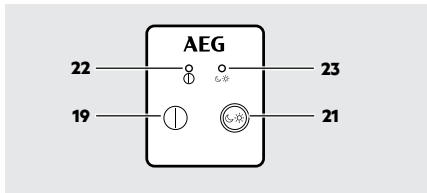
Zubehör



Bedienfeld am Spannungswandler / Bluetooth®-Fernsteuerungsmodul



Fernsteuerungsmodul



Nr.	Bezeichnung
1	230 V-Ausgang (AC)
2	Anschlussbuchse (RC1) für Datenkabel bei Verwendung des Bluetooth®-Fernsteuerungsmoduls
3	USB-Anschluss
4	Montageschiene
5	230 V-Ausgang für Verlängerungskabel (AC)
6	230 V-Eingang (AC) für Netzvorrangschaltung
7	Sicherung
8	Anschlussbuchse für Datenkabel (Fernsteuerungsmodul)
9	Roter Anschluss (+) mit Anschlussschraube
10	Schwarzer Anschluss (-) mit Anschlussschraube
11	Erdungsanschluss
12	Lüfterschutz
13	230 V-Verlängerungskabel

Nr.	Bezeichnung
14	230 V-Kaltgeräte Anschlusskabel für Netzvorrangschaltung
15	Verbindungskabel für Fernsteuerungsmodul
16	Erdungskabel mit Klemme
17	Polanschlusskabel (-) mit Ringösen (schwarz)
18	Polanschlusskabel (+) mit Ringösen (rot)
19	Taste Power
20	Taste MODE
21	Taste „Sleep-Mode“ (Energiesparmodus)
22	Ⓛ grüne LED Power
23	☾☀ grüne LED „Sleep-Mode“ (Energiesparmodus)
24	⚡ orange LED Netzvorrangschaltung
25	⚠ rote LED Fehler

MONTAGE & ANSCHLUSS

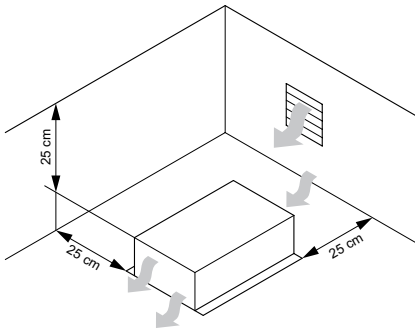
Vorbereitung

- Bevor Sie den Spannungswandler anschließen, müssen Sie die Anschlüsse an der Batterie des Fahrzeugs überprüfen. Falls der Plus-Pol „+“ mit einem metallischen Fahrzeugteil verbunden ist, dürfen Sie den Spannungswandler mit derartigen Fahrzeugen nicht verwenden.
- Verwenden Sie nur die mitgelieferten Kabel mit Ringösen zum Anschluss an die 12 V-Gleichstromversorgung (z. B. Fahrzeugbatterie). Sollten die mitgelieferten Kabel zu kurz sein, können Sie auch isolierte Kupferkabel aus dem Fachhandel verwenden.
- Halten Sie die Kabellänge so kurz wie möglich. Der geeignete Kabeldurchmesser muss entsprechend der Länge des Kabels zwischen Spannungswandler und Energiequelle gewählt werden. Sollte Ihnen etwas unklar sein, wenden Sie sich an einen Fachhändler.

Montage

Montieren Sie den Spannungswandler mit geeigneten Schrauben (nicht im Lieferumfang enthalten):

- An stabilen und ebenen Stellen.
- Auf sauberen, trockenen und nicht entflammabaren Oberflächen.
- an einer gut belüfteten Stelle.
- Die Lüftungsöffnungen dürfen nicht abgedeckt werden.
- Der Mindestabstand um den Spannungswandler muss mindestens 25 cm betragen.



Achten Sie auf ausreichend Luftvolumen, welche für die optimale Gerätekühlung und Lüftersteuerung benötigt wird.

Anschluss an 12 V-Spannungsquelle

⚠ Vorsicht!

Für den Anschluss der Kabel an das elektrische System Ihres Fahrzeugs empfehlen wir dringend die Installation durch eine Elektrofachkraft. Moderne Fahrzeuge verfügen über komplizierte elektrische Komponenten. Es kann für Laien gefährlich sein, mit solchen Anschlüssen zu arbeiten. Ein fehlerhafter Anschluss kann Ihr Fahrzeug beschädigen und Sie und andere Personen in gefährliche Situationen bringen.

⚠ Warnung! Kurzschlussgefahr!

Achten Sie immer auf die richtige Polarität. Vermeiden Sie einen Kurzschluss der Batteriepole.

1. Schrauben Sie die rote und schwarze Anschluss-schraube [9, 10] auf der Rückseite des Geräts ab.
2. Setzen Sie das rote Kabel mit der Ringöse [18] auf den roten Anschluss [9] und schrauben diese mit der roten Anschlussschraube wieder fest.
3. Setzen Sie das schwarze Kabel mit der Ringöse [17] auf den schwarzen Anschluss [10] und schrauben diese mit der schwarzen Anschlussschraube wieder fest.
4. Schließen Sie das rote Polanschlusskabel mit der Ringöse [18] an den positiven Pol der Batterie (markiert mit „P“ oder „+“) an.
5. Schließen Sie das schwarze Polanschlusskabel mit der Ringöse [17] an den negativen Pol der Batterie (markiert mit „N“ oder „-“) an.

⚠ Warnung!

Wenn der Erdungsanschluss nicht angeschlossen ist, besteht Stromschlaggefahr bei einem defekten Spannungswandler.

6. Verbinden Sie den Erdungsanschluss [11] über das Erdungskabel [16] mit dem verfügbaren Erdungssystem (z. B. Fahrzeugkarosserie oder bei stationärer Verwendung an eine Potentialausgleichsschiene oder Erdspeiß).

Anschluss an 230 V Spannungsquelle (Netzvorrichtung)

Gilt nur für SW 1500 W, SW 2000 W, SW 3000 W

Voraussetzung:

Der Spannungswandler muss an eine 12 V-Spannungsquelle angeschlossen sein.

Achtung!

Datenverlust bei Unterbrechung der Stromversorgung. Die Umschaltung der Stromquellen dauert ca. 100 ms. Schließen Sie keine Datenverarbeitenden Geräte unter diesem Aspekt an.

1. Verbinden Sie die Eingangsspannung (AC) direkt mit dem Eingang [6] des Spannungswandlers.
2. Verbinden Sie den Ausgang des Spannungswandlers [5] mit der 220 V Elektrik des Fahrzeuges.

230 V Spannungsquelle (Netzvorrrangschaltung) in einem Wohnwagen/Wohnmobil anschließen

Gilt nur für SW 1500 W, SW 2000 W, SW 3000 W

⚠ Gefahr!

Die Anschlussarbeiten müssen von einer qualifizierten Elektrofachkraft durchgeführt werden. Ein fehlerhafter Anschluss kann Sie und andere Personen in lebensgefährliche Situationen bringen und zu Sachschäden am Fahrzeug und an den angeschlossenen Geräten führen. Garantieansprüche gegenüber den Herstellern können erlöschen.

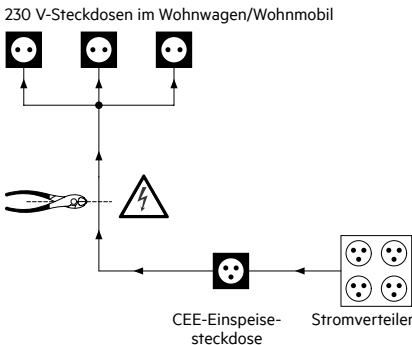
Voraussetzung:

- CEE-Einspeisesteckdose am Wohnwagen
- blauer CEE-Stecker zum Anschluss an den Stromverteiler
- maximaler Abstand von 20 m zum Stromverteiler (entspricht einer maximalen Kabellänge von 25 m)

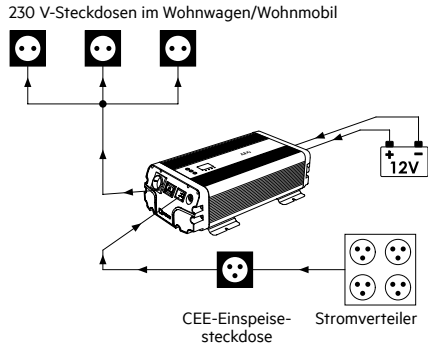
Ausgangssituation:

230 V-Steckdosen im Wohnwagen/Wohnmobil werden über die CEE-Einspeisesteckdose am Wohnwagen versorgt.

1. Trennen Sie alle Verbraucher von den 230 V-Steckdosen im Wohnwagen/Wohnmobil.
2. Trennen Sie die CEE-Einspeisesteckdose vom Stromnetz.
3. Legen Sie die Leitung von der CEE-Einspeisesteckdose zu den 230 V-Steckdosen im Wohnwagen/Wohnmobil an der gewünschten Anschlussstelle frei. Beachten Sie für die Platzierung des Spannungswandlers die Hinweise unter „Montage“.
4. Trennen Sie die vorhandene Kabelverbindung zwischen der CEE-Einspeisesteckdose und den 230 V-Steckdosen im Wohnwagen/Wohnmobil.



5. Montieren Sie an das offene Kabelende (herführend von der CEE-Einspeisesteckdose) die passende Kaltgeräte-Anschlussbuchse.
6. Montieren Sie an das offene Kabelende (herführend von den 230 V-Steckdosen im Wohnwagen/Wohnmobil) den passenden Kaltgeräte-Anschlussstecker.
7. Verbinden Sie die montierten Anschlüsse mit dem 230 V-Eingang [6] und dem 230 V-Ausgang [5] am Spannungswandler.



Verbindung mit Bluetooth®-Fernsteuerungsmodul



⚠ Vorsicht! Beschädigungsgefahr

Gilt nur für SW 600 W oder SW 1000 W

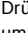
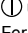
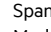
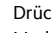
Wenn Sie das Bluetooth®-Fernsteuerungsmodul als Zubehör erworben haben, schließen Sie das Verbindungskabel [15] an der Anschlussbuchse [2] auf der Vorderseite des Spannungswandlers an. Der Anschluss über die Buchse an der Rückseite [8] kann das Gerät oder das Fernsteuerungsmodul beschädigen.

1. Stecken Sie einen Stecker des Verbindungskabels [15] in die Anschlussbuchse [2] am Spannungswandler.
2. Stecken Sie den anderen Stecker des Verbindungskabels [15] in die Anschlussbuchse auf Rückseite des Fernsteuerungsmoduls. Der Spannungswandler kann nun über das Fernsteuerungsmodul bedient werden.

BEDIENUNG

Modus	Bedeutung
	<p>„Sleep-Mode“ (Energiesparfunktion)</p> <ul style="list-style-type: none"> • 230 V-Ausgang wird nur mit Strom versorgt, sofern der Spannungswandler an das 230 V-Netz angeschlossen ist (siehe „Netzvorrangschaltung“). • USB-Ausgänge werden weiterhin mit Strom versorgt. • Spannungswandler kann über App bedient werden (in Verbindung mit dem Bluetooth®-Fernsteuerungsmodul).
	230 V-Ausgang und USB-Ausgänge werden permanent mit Strom versorgt.

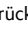
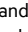
Spannungswandler einschalten

1. Drücken Sie die -Taste [19] für ca. 3 Sekunden um den Spannungswandler einzuschalten. Der Spannungswandler befindet sich nun im „Sleep Mode“ (Energiesparfunktion). Die grünen LEDs  und  [22, 23] am Spannungswandler und Fernsteuerungsmodul leuchten.
2. Drücken Sie die -Taste [21] um den „Sleep-Mode“ (Energiesparfunktion) zu beenden. Die grüne LED [23] erlischt. Der Spannungswandler ist betriebsbereit.

Im Display wird die momentan entnommene Ausgangsleistung in Volt angezeigt. Über die Taste MODE [20] kann die Anzeige geändert werden.

Das Display schaltet sich nach ca. 60 Sekunden aus. Drücken Sie Taste MODE [20] um das Display wieder zu aktivieren.

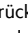

Spannungswandler über Bluetooth®-Fernsteuerungsmodul einschalten

1. Stellen Sie sicher, dass das Fernsteuerungsmodul angeschlossen ist.
2. Drücken Sie die -Taste [22] am Fernsteuerungsmodul für ca. 3 Sekunden um den Spannungswandler einzuschalten. Der Spannungswandler ist betriebsbereit. Die grüne LED  [22] leuchtet.


Im Display wird die momentan entnommene Ausgangsleistung in Volt angezeigt. Über die Taste MODE [20] kann die Anzeige geändert werden (siehe „Anzeige wechseln“).

Das Display schaltet sich nach ca. 60 Sekunden aus. Drücken Sie Taste MODE [20] um das Display wieder zu aktivieren.

„Sleep-Mode“ (Energiesparfunktion)

1. Drücken Sie die -Taste [21] um den „Sleep-Mode“ (Energiesparfunktion) zu aktivieren.
2. Drücken Sie erneut die -Taste [21] um den „Sleep-Mode“ (Energiesparfunktion) zu beenden.

Spannungswandler ausschalten

Zum Ausschalten des Spannungswandlers drücken Sie die -Taste [19] für 3 Sekunden. Der Spannungswandler schaltet sich aus und alle Anzeigen erlöschen.

Anzeige wechseln

Drücken Sie während dem Betrieb des Spannungswandlers die Taste MODE [20], wechselt die LED-Anzeige zwischen der Anzeige Watt, Volt und Fehlercode. Ist kein Fehler vorhanden wird „AA“ angezeigt.

Externe Geräte/Verbraucher an Spannungswandler anschließen

Warnung!

Einige externe Geräte, besonders Radios und/oder andere Audio- und aufladbare Geräte können den Spannungswandler und/oder das angeschlossene Gerät beschädigen.

Stellen Sie sicher, dass Ihr Gerät seitens des Herstellers für den Betrieb an einem Sinus-Spannungswandler geeignet ist.

Achtung!

- Verwenden Sie nur externe Geräte, die entweder mit Schutzkontaktsteckern oder europäischen Kabelanschlusssteckern ausgestattet sind.
 - Der USB-Ausgang am Spannungswandler ist nicht für die Datenübertragung vorgesehen. Schließen Sie keine Memory Sticks, MP3-Player oder ähnliche externe Datenspeichergeräte an.
1. Schließen Sie das externe Gerät mit dem Anschlussstecker am 230 V-Ausgang [1] an und/oder schließen Sie das externe USB-Gerät am USB-Ausgang [3] an.
 2. Schalten Sie den Spannungswandler ein.
 3. Schalten Sie nun die mit dem Spannungswandler verbundenen (externen) Geräte ein.

Hinweis:

- Bei einer Überschreitung der Gehäusetemperatur von $60^{\circ}\text{C} \pm 5^{\circ}\text{C}$ schaltet sich der eingebaute Lüfter ein, um eine Überhitzung des Spannungswandlers zu vermeiden.
- Alle Ausgänge können gleichzeitig verwendet werden. Die maximale Gesamtnennleistung für alle externen Geräte, darf die Ausgangsleistung (siehe „Technische Daten“) nicht übersteigen.

Die Nennleistung wird auf dem Typenschild des externen Geräts angegeben. Externe Geräte, wie Elektromotoren, Bohrer, Elektrosägen, Kühlschränke und Musikanlagen, weisen normalerweise beim Start eine größere Nennleistung auf, als die auf dem Typenschild angegebene. Der Spannungswandler kann deshalb kurzzeitig eine Spitzenausgangsleistung abgeben (siehe „Technische Daten“).

Falls die Nennleistung nur in Ampere angegeben ist, multiplizieren Sie den Wert in Ampere mit einem Faktor von 230, um die Leistung in Watt zu erhalten. Zum Beispiel: $0,4 \text{ A} \times 230 = 92 \text{ Watt}$
Denken Sie daran, dass die Fahrzeugbatterie entladen wird, wenn das Fahrzeug nicht in Betrieb ist.

APP-BEDIENUNG

Voraussetzung:

- Der Spannungswandler muss eingeschaltet oder im „Sleep-Mode“ (Energiesparmodus) sein.
- Der Spannungswandler muss mit dem Bluetooth®-Fernsteuerungsmodul verbunden sein.

Installation

1. Scannen Sie den QR-Code. Sie werden automatisch weitergeleitet. Laden Sie die App im Google Play/App Store herunter.

Google Play



App Store



2. Installieren Sie die App auf Ihrem Smartphone.

Verwendung

1. Aktivieren Sie ggf. die Bluetooth®-Funktion auf Ihrem Smartphone.
2. Tippen Sie auf das App-Symbol und führen Sie die App aus.
3. Gewähren Sie der App den Zugriff auf Ihren Standort, auch wenn Sie die App nicht verwenden.
4. Erlauben Sie den Empfang von Benachrichtigungen.

Hinweise zur Verwendung:

- Ohne Blockierung durch Fremdsignale oder abschirmende Gegenstände, kann das Smartphone das Signal in bis zu 10 Metern Entfernung vom Bluetooth®-Fernsteuerungsmodul empfangen. Werden 10 Meter überschritten oder besteht ein Hindernis, so wird die Signalstärke beeinträchtigt.
- Bei Zugriffsverweigerung auf den Standort, kann das Bluetooth®-Fernsteuerungsmodul bei Auftreten eines Problems keine Benachrichtigung an den Nutzer schicken.
- Bei Deaktivierung der Benachrichtigungen, können Sie keine entsprechenden Benachrichtigungen erhalten.

Startbildschirm

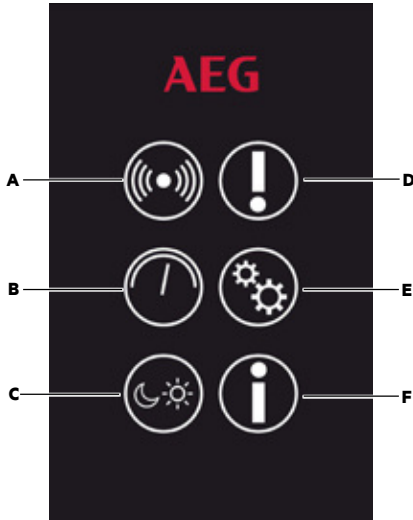


Abb. 1: Startbildschirm

Nr.	Bezeichnung
A	Verbindungen
B	Leistungsdaten
C	Betriebsmodus
D	Statusmeldung
E	Einstellungen
F	Informationen

Verbindungen



Abb. 2: Verbindungen

1. Tippen Sie auf das Icon „Verbindungen“ [A]. Alle verbundenen Geräte werden angezeigt.
2. Wählen Sie das Bluetooth®-Fernsteuerungsmodul mit dem Namen „RKPT-8001-W101“ [G] aus. Den Bluetooth®-Name können Sie unter „Einstellungen“ [E] ändern.

3. Geben Sie nach Aufforderung zur Passwort-Eingabe folgendes Passwort ein: „123456“. Das Passwort können Sie unter „Einstellungen“ [E] ändern/zurücksetzen.
4. Ihr Smartphone verbindet sich mit dem Bluetooth®-Fernsteuerungsmodul. Nach erfolgreicher Verbindung erscheint ein Haken [H].
5. Tippen Sie auf den Pfeil oben links, um zurück auf den Startbildschirm zu gelangen.

Leistungsdaten

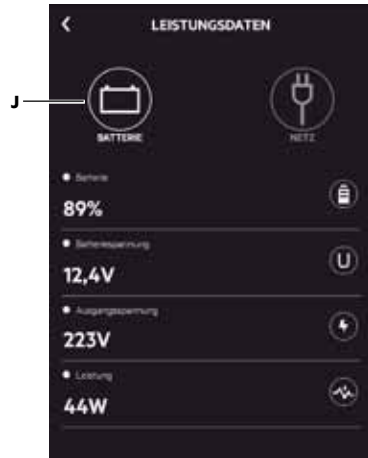


Abb. 3: Leistungsdaten

1. Tippen Sie auf das Icon „Leistungsdaten“ [B]. Das Icon der angeschlossenen Spannungsquelle [J] wird weiß angezeigt.
2. Die aktuellen Leistungsdaten werden abgebildet. Graue Werte bedeuten, dass diese Quelle nicht aktiv ist und die Leistungsdaten dementsprechend nicht verfügbar sind.
3. Tippen Sie auf den Pfeil oben links, um zurück auf den Startbildschirm zu gelangen.

Betriebsmodus

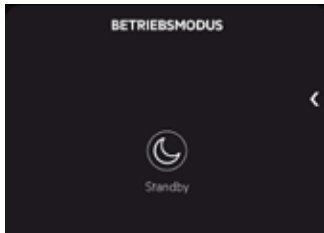


Abb. 4: Betriebsmodus

1. Tippen Sie auf das Icon „Betriebsmodus“ [C]. Der aktuell, eingestellte Modus wird angezeigt.
2. Tippen Sie auf das Icon, um den Modus zu ändern.
3. Tippen Sie auf den Pfeil rechts außen, um zurück auf den Startbildschirm zu gelangen.

Statusmeldung



Abb. 5: Statusmeldung

1. Tippen Sie auf das Icon „Statusmeldung“ [D]. Alle möglichen Schutzfunktionen werden aufgelistet.
2. Liegt bereits ein Fehler vor ist das Symbol rot. Die Aktive Schutzfunktion ist rot markiert.
3. Tippen Sie auf den Pfeil oben links, um zurück auf den Startbildschirm zu gelangen.

Einstellungen

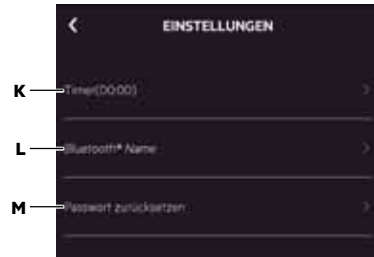








Abb. 6: Einstellungen

1. Tippen Sie auf das Icon „Einstellungen“ [E].
2. Legen Sie unter „Timer (00:00)“ [K] eine Dauer fest, wann der Spannungswandler ausgeschaltet werden soll.
3. Ändern Sie den Bluetooth®-Name [L] (optional). Der Bluetooth®-Name ab Werk ist „RKPT-8001-W101“.
4. Setzen Sie das Passwort zurück und vergeben ein neues Passwort [M] (optional). Merken und notieren Sie sich ggf. Ihr persönliches Passwort. Das Passwort ab Werk ist „123456“.
5. Tippen Sie auf den Pfeil oben links, um zurück auf den Startbildschirm zu gelangen.

ANZEIGECODES

Code	Funktion	LED	Alarm	Beschreibung
AA	Selbstdiagnose		-	Der Spannungswandler führt eine Selbstdiagnose durch. Anzeige erlischt nach kurzer Zeit.
F1	Unterspannungsschutz		x	Eingangsspannung sinkt unter 10,5 V \pm 0,3 V. Der Spannungswandler stoppt die Leistungsinvertierung, und das externe Gerät wird ausgeschaltet. Wenn die Spannung über 12 V \pm 0,5 V ansteigt, nimmt der Spannungswandler den normalen Betrieb wieder auf. Falls die Eingangsspannung unter 9,5 \pm 0,3 V liegt schaltet sich der Spannungswandler ab. Drücken Sie ca. 3 Sek. die  -Taste [19], um den Spannungswandler neu zu starten.
F2	Überspannungsschutz		x	Eingangsspannung steigt über 16 V \pm 0,3 V. Der Spannungswandler stoppt die Leistungsinvertierung, und das externe Gerät wird ausgeschaltet. Wenn die Spannung unter 14 V \pm 0,5 V fällt, nimmt der Spannungswandler den normalen Betrieb wieder auf.
F3	Überlastungsschutz		x	Angeschlossene Last liegt über der maximalen Ausgangsleistung (siehe „Technische Daten“). Der Spannungswandler stoppt die Leistungsinvertierung und das externe Gerät wird ausgeschaltet.
F4	Überhitzungsschutz		x	Gehäusetemperatur ist über 60°C, Sinkt die Temperatur unter 45 °C, nimmt der Spannungswandler den normalen Betrieb wieder auf.
F5	Kurzschlusschutz		x	Angeschlossenes Gerät hat einen Kurzschluss verursacht.

FEHLERSUCHE

Trennen Sie in einem der aufgelisteten Fälle die externen Geräte vom Spannungswandler und trennen Sie den Spannungswandler von der Stromversorgung.

Fehler/Problem	Mögliche Ursache	Abhilfe
Gerät funktioniert nicht.	Batteriespannung weniger als 9,5 V.	Ersetzen oder laden Sie die Batterie.
	Energiebedarf des angeschlossenen Geräts ist zu hoch.	Externes Gerät entfernen. Der maximale Energiebedarf sollte nicht über der Nennleistung des Spannungswandlers liegen.
	Der Betrieb des Geräts wurde durch eines der Schutzsysteme unterbrochen.	Siehe „Technische Merkmale“.
LED „Fehler“ [25] leuchtet rot.	Die Gehäusetemperatur liegt über 60 °C.	<ul style="list-style-type: none"> Überprüfen Sie, ob der Spannungswandler ausreichend gekühlt wird und die Lüftungsschlitze frei sind. Lassen Sie das Gerät auskühlen und sorgen Sie für ausreichend Belüftung.
	Die Eingangsspannung ist zu hoch; Überspannungsschutz.	Überprüfen Sie die Eingangsspannung.
	Die Eingangsspannung ist zu niedrig; Unterspannungsschutz	Überprüfen Sie den Anschluss, und laden Sie die Batterie.
	Die Nennleistung liegt über der maximalen Gesamtnennleistung; Überlastungsschutz.	Verwenden Sie Geräte, deren Nennleistung die Ausgangsleistung des Spannungswandlers (siehe „Technische Daten“) nicht übersteigen.
	Kurzschluss im Gerät.	Überprüfen Sie die angeschlossenen Geräte. Verwenden Sie betroffene Geräte nicht weiter.