

Steuereinheit für Camping & Caravan Empfangsanlagen



Bedienungsanleitung

Inhaltsverzeichnis

Zu dieser Anleitung	3
Bestimmungsgemäßer Gebrauch	3
Merkmale	3
Lieferumfang	3
Optionales Zubehör	4
LCD 89 (BN: 21510004)	4
HDS 50 (BN: 20410070)	4
HDS 42 (BN: 2040000006)	4
HDS 52 (BN: 20410079)	4
UFZ 132 (BN: 204500005)	4
Steckernetzteil 12 V	4
Anschriften	4
Service und Support	4
Werksreparaturstelle	4
Service-Partner	4
Sicherheits- und allgemeine Hinweise	5
Montage und Anschluss	6
CAP-Konverter V2 montieren und anschließen	6
Auspacken und Vorbereiten	6
Montageort wählen	7
Wichtige Hinweise zur Montage	8
CAP-Konverter montieren	8
CAP-Konverter an der Rückwand eines TV-Gerätes montieren	9
CAP-Konverter anschließen	10
Funktionshinweise zum Anschluss an das Bordnetz	10
Anschlussplan 12-V-Batterieanschluss	10
Anschlussbeispiel CAP x50 GPS	11
Anschlussbeispiel HDS 166 plus	11
Anschlussbeispiel CAP 500M plus	12
Bedienung des CAP-Konverters mit CAP-Anlagen oder HDS 166 plus/CAP 500M plus	12
Externer Taster	12
Zusätzliche Bedienung	12
CAP-Anlagen aus der Parkposition fahren	12
CAP-Anlagen in die Parkposition fahren	12
CAP-Anlagen zurücksetzen (Reset)	12
CAP 500M plus/HDS 166 plus	12
App CAPcontrol	12
Softwareaktualisierung	13
Programmlistenaktualisierung durchführen	13
Softwareaktualisierung vorbereiten	13
Softwareaktualisierung durchführen	13
LED-Statusanzeige am CAP-Konverter V2/externen Taster	14
Technische Daten und Abmessungen	15
Technische Daten	15
Abmessungen	15
Wichtige Hinweise	16
Entsorgung	16

Zu dieser Anleitung

Dieses Dokument ist Teil des Produkts.

- ▶ Um die Steuereinheit das erste Mal zu benutzen, müssen Sie diese Bedienungsanleitung lesen.
- ▶ Die in der Anleitung beschriebenen Maßnahmen müssen immer in der angegebenen Reihenfolge durchgeführt werden.

Die aktuelle Version dieses Dokuments finden Sie auf www.kathrein-ds.com.



You can download an English version of this user manual from our homepage www.kathrein-ds.com.



Bewahren Sie die Anleitung für später auftretende Fragen sorgfältig auf und legen Sie diese dem Gerät bei Weitergabe an den nächsten Benutzer bei.

Bestimmungsgemäßer Gebrauch

Die Steuereinheit CAP-Konverter V2 dient zur Steuerung der voll- und halbautomatischen Camping Sat-Anlagen von Kathrein.

Die Steuereinheit ist für den Einsatz in stillstehenden Caravans oder Wohnmobilen bestimmt.

Jegliche anderweitige Nutzung hat den Verlust der Gewährleistung bzw. Garantie zur Folge.

Folgende Sachverhalte führen zum Verlust von Garantie- und Haftungsansprüchen gegenüber dem Hersteller:

- unsachgemäße Montage
- Verwendung von nicht aufgeführtem Befestigungsmaterial, wodurch die Sicherheit der Steuereinheit nicht gewährleistet werden kann
- unsachgemäßes oder gewaltsames Öffnen der Steuereinheit
- Missachtung der weiteren Montage- und Sicherheitshinweise dieser Anleitung

Merkmale

- Einfache Montage
- Zur Steuerung der Kathrein Sat-Anlagen CAP 650 GPS, CAP 750 GPS, CAP 850 GPS, CAP 500M plus (vollautomatisch) und HDS 166 plus (halbautomatisch)
- Streaming von Live-TV/-Radio mit WLAN/USB-Adapter UFZ 131 oder UFZ 132 und kostenloser App CAPcontrol
- Software-Update über Satellit
- Geringer Stromverbrauch

Lieferumfang

- Steuereinheit CAP-Konverter V2
- 12 V Anschlusskabel
- Taster
- Bedienungsanleitung

Optionales Zubehör

LCD 89 (BN: 21510004)

Verwenden Sie immer das beigelegte Verlängerungskabel für die Verlängerung der Koaxialkabel. Sollte das beiliegende Verlängerungskabel nicht ausreichen, verwenden Sie das Antennenkabel LCD 89 von Kathrein Digital System oder ein vergleichbares Koaxialkabel.

Es ist auf eine optimale Verbindung zwischen den Koaxialkabeln zu achten. Hier empfiehlt es sich den EMU 03 (BN: 273246) von KATHREIN Digital Systems zu verwenden.



HDS 50 (BN: 20410070)

Mit dem externen Bedienteil HDS 50 lassen sich die Dreheinheiten einfach und bequem bedienen, ohne dass dafür ein Receiver bzw. TV-Gerät eingeschaltet werden muss. Neben der Auswahl des Satelliten und dem Absenken der Dreheinheit in Parkposition stehen noch weitere Funktionen zur Verfügung, die über ein sehr intuitives Menü aufgerufen werden können. Ein LC-Display sorgt dabei für den nötigen Überblick.



HDS 42 (BN: 204000006)

Beim HDS 42 handelt es sich um einen Umschalter zwischen einer receiverunabhängigen CAP-Dreheinheit und dem Antennen-Set HDS 166/CAP 500M oder einem Satelliten-Signal vom Campingplatz. Dieser schaltet automatisch das empfangene Sat-Signal weiter, ohne die Koaxialleitung am TV-Gerät umstecken zu müssen.



HDS 52 (BN: 20410079)

Der CI-Bus-Adapter ermöglicht die Bedienung Ihrer Kathrein-Sat-Anlage der CAP-Typenreihe mit dem fahrzeugspezifischen Bedienteil Ihres Wohnmobil/Caravan. Für weitere Informationen wenden Sie sich bitte an Ihren Fahrzeughersteller.



UFZ 132 (BN: 204500005)

Mit dem WLAN-Stick UFZ 131 oder UFZ 132 haben Sie die Möglichkeit, in Verbindung mit der kostenlosen App CAPcontrol, bestimmte Einstellungen an Ihrer Dreheinheit und Steuereinheit vorzunehmen und Live-TV-/Radio auf Ihrem mobilen Endgerät (Smartphone, Tablet, Notebook) wiederzugeben. Der WLAN-Stick ist am CAP-Konverter anzuschließen.



Steckernetzteil 12 V

Für den Anschluss an 230V Steckdosen. **Zwingend erforderlich ist zusätzlich das Adapterkabel BN: 197500004.** Dieses Steckernetzteil und das Adapterkabel können sie über unsere Werksreparaturstelle bestellen:

CSS Caravan-Sat-Service-GmbH
Werksreparaturstelle
Bahnhofstr. 110
83224 Grassau
Tel.: +49 8641 69984-27
Internet: <http://www.css-grassau.de>

Anschriften

Service und Support

Kundenberatung
Eiselauer Weg 13
89081 Ulm

Telefon: +49 731 270 909 70
E-mail: support@kathrein-ds.com

Geschäftszeiten:
Mo.-Do. 08:00-17:00 Uhr | Fr. 08:00-16:00 Uhr (MEZ)

Werksreparaturstelle

CSS Caravan-Sat-Service GmbH
Bahnhofstr. 110
83224 Grassau

Telefon: +49 8641 699 84 27
E-Mail: service@css-grassau.de

Service-Partner

Weitere Service-Partner finden Sie unter:

<https://www.kathrein-ds.com/support/servicestellen/>

Sicherheits- und allgemeine Hinweise



WARNUNG!

Lebensgefahr durch elektrische Spannung und sich daraus ergebende Brandgefahr. Beachten Sie dazu die folgenden Punkte:

12 V-Anschluss (Bordnetz)

- ▶ Achten Sie darauf, dass das 12 V-Anschlusskabel (Stromversorgungskabel) bei der Montage nicht verpolt und beschädigt wird.

Steckernetzteil

- ▶ Achten Sie darauf, dass das Steckernetzteil (Stromversorgungskabel) nicht beschädigt ist oder wird.
- ▶ Geräte mit beschädigtem Steckernetzteil müssen vom Netz getrennt werden (Netzstecker ziehen!) und vor erneuter Inbetriebnahme durch einen Fachmann des Elektrohandwerks instand gesetzt werden.

Netzspannung

- ▶ Betreiben Sie das Gerät nur mit der zulässigen Netzspannung. Die Netzspannung steht auf der Geräte-Rückseite und auf dem Steckernetzteil.
- ▶ Das Gerät darf erst ans Netz angeschlossen und eingeschaltet werden, nachdem die Verbindungen mit der Dreheinheit und dem TV-Gerät oder dem Kabelnetz und dem PC hergestellt wurden.

Zugänglichkeit der Netzsteckdose

- ▶ Stellen Sie das Gerät in der Nähe einer gut zugänglichen Netzsteckdose auf, damit Sie jederzeit in der Lage sind, das Gerät vom Stromnetz zu trennen.



Spielende Kinder

- ▶ Achten Sie darauf, dass Kinder keine Gegenstände in die Lüftungsschlitze stecken.

Reinigung

- ▶ Ziehen Sie das Anschlusskabel/Steckernetzteil, bevor Sie das Gerät reinigen.
- ▶ Öffnen Sie auf keinen Fall das Gerät.
- ▶ Stecken Sie keine Gegenstände in die Lüftungsschlitze.
- ▶ Benutzen Sie zur Reinigung ein trockenes Tuch.
- ▶ Reinigen Sie nur die Oberfläche des Geräts.

Umgebungsbedingungen

CAP-Konverter und Steckernetzteil dürfen nur in Innenräumen verwendet werden.

- ▶ Schützen Sie das Gerät vor Feuchtigkeit, Tropf- und Spritzwasser.
- ▶ Betreiben Sie das Gerät nicht in Feuchträumen.
- ▶ Verwenden Sie das Gerät nur in gemäßigttem, nicht tropischem Klima.
- ▶ Stellen Sie keine mit Flüssigkeiten gefüllten Gegenstände auf das Gerät, z. B. Vasen.



Überhitzung

Beachten Sie die folgenden Punkte, damit die im Gerät entstehende Wärme ausreichend abgeführt wird.

- ▶ Halten Sie mindestens diesen Freiraum um das Gerät ein, sofern in der mitgelieferten Anleitung nichts anderes angegeben ist: 20 cm oberhalb, 2 cm seitlich und 5 cm vorne und hinten.
- ▶ Verdecken/blockieren Sie niemals die Lüftungsschlitze und den Lüfter des Gerätes, z. B. durch andere Geräte, Zeitschriften, Tischdecken, Kleidung oder Vorhänge.
- ▶ Stellen Sie keine Gegenstände auf das Gerät.
- ▶ Stellen Sie das Gerät nicht in der Nähe der Heizung auf und stellen Sie keine offenen Flammen auf das Gerät, z. B. Kerzen.
- ▶ Setzen Sie das Gerät nicht direkter Sonneneinstrahlung aus.

**Auswirkungen der Abwärme des Geräts**

- ▶ Jedes elektronische Gerät entwickelt Wärme. Die Erwärmung des Gerätes liegt im zulässigen Bereich. Empfindliche Möbeloberflächen und Furniere können sich jedoch durch ständige Wärmeeinwirkung im Laufe der Zeit verfärben.
- ▶ Die Gerätefüße können auf behandelten Möbeloberflächen Farbveränderungen hervorrufen. Stellen Sie das Gerät auf eine feste, geeignete und ebene Unterlage, um Farbveränderungen zu vermeiden.

**Fehlbeschaltung der Anschlüsse**

Eine Fehlbeschaltung der Anschlüsse kann zu Betriebsstörungen oder zu Defekten am Gerät führen.

Datenverlust und Softwarebeschädigungen, wenn der CAP-Konverter während des Betriebs vom Stromnetz getrennt wird.

Warten Sie immer bis das Steuergerät im Stand-by-Modus ist, bevor Sie ihn vom Boardnetz/Stromnetz trennen. Dadurch wird sichergestellt, dass geänderte und neu hinzugekommene Daten vom Steuergerät gespeichert werden.

Längere Abwesenheit oder Gewitter

Schalten Sie das Gerät bei längerer Abwesenheit und bei Gewitter grundsätzlich (aus dem Stand-by-Modus heraus) mit dem Netzschalter aus.

Verwendung der Anleitungen

- ▶ Lesen Sie die Anleitungen sorgfältig durch, bevor Sie das Gerät in Betrieb nehmen.
- ▶ Bewahren Sie die Anleitungen für später auftretende Fragen auf und geben Sie diese an neue Besitzer weiter.

Updates

Die in dieser Anleitung enthaltenen Informationen entsprechen dem Stand bei Drucklegung. Wir behalten uns jedoch das Recht vor, jederzeit und ohne Vorankündigung Änderungen durchzuführen. Sollte es eine neue Software für Ihren CAP-Konverter V2 geben, die Auswirkungen auf die Anleitung hat (z. B. die Änderung von Funktionen), werden wir, falls wir dies für erforderlich halten, eine neue Anleitung zum Download unter www.kathrein-ds.com zur Verfügung stellen.

Reparatur

Lassen Sie Reparaturen an Ihrem Gerät nur von qualifiziertem Fachpersonal ausführen.

- ▶ Durch unsachgemäße Eingriffe in das Gerät kann die elektrische Sicherheit des Gerätes gefährdet werden.
- ▶ Der Hersteller haftet nicht für Unfälle des Anwenders am geöffneten Gerät.
- ▶ Eigenmächtiges Öffnen und Reparaturversuche führen zum Verlust des Gewährleistungsanspruchs.

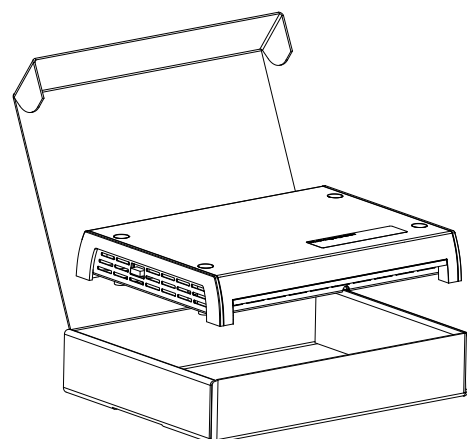
Montage und Anschluss

CAP-Konverter V2 montieren und anschließen

Auspacken und Vorbereiten



- ▶ Die Verpackung des CAP-Konverter kann an der Front geöffnet werden. Der Konverter ist in einem antistatischen Fleece verpackt, entfernen sie dieses Fleece.
- ▶ Bewahren Sie die Originalverpackung auf, da sonst im Falle einer Reparatur-einsendung Transportschäden nicht ausgeschlossen werden können und der Hersteller für mögliche Schäden keine Haftung übernimmt.



Montageort wählen



Beachten Sie bei der Wahl des Montageortes, dass die Rückseite des CAP-Konverters zugänglich bleibt. Der CAP-Konverter ist mit einer Energiesparschaltung ausgestattet, damit Sie den CAP-Konverter nicht im sichtbaren Bereich platzieren müssen. Sie können den CAP-Konverter dadurch versteckt in beliebiger Lage, z. B. an Schrankwänden, Seitenwänden oder Staufachböden montieren.

Durch die vier vorhandenen Schraubenaufnahmen ist es möglich, den CAP-Konverter auf eine feste waagerechte Unterlage zu stellen oder in beliebiger Position anzuschrauben.

Bei der Wahl des Montageorts Folgendes beachten:

- Die Wandstärke der Montagefläche muss mindestens 15 mm betragen, da die Schrauben sonst auf der Rückseite austreten oder die Oberfläche verletzen.
- Der Schrank oder das Staufach, in dem das Gerät montiert werden soll, muss ausreichend belüftet sein, damit kein Hitzestau entsteht. Eine Montage auf teppichbezogenen Wänden ist ungeeignet.
- Beim Eindrehen der Schrauben keine Kabel o. ä. beschädigen, die hinter oder in der Befestigungswand verlegt sind.
- Der CAP-Konverter ist ausschließlich für die Montage in trockenen Innenräumen vorgesehen.
- Bei der Wahl des Montageortes die Kabellängen berücksichtigen.
- Die Anschlusskabel zugentlasten.

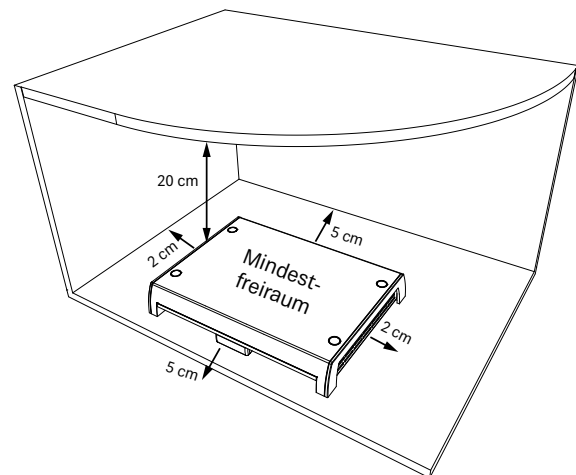
Anschlüsse und Gerätesicherung

Alle Verbindungskabel werden an der Rückseite des CAP-Konverters angeschlossen. Von vorn betrachtet, befindet sich auf der linken Seite des CAP-Konverters eine von außen eingesteckte Sicherung. Diese Sicherung muss auch nach der Montage des CAP-Konverters zugänglich sein, um diese im Bedarfsfall leicht tauschen zu können. Informationen zur Sicherung finden Sie auf dem Geräteaufkleber des CAP-Konverters und auf der Sicherung selbst.

Belüftung

Die im CAP-Konverter entstehende Wärme kann auf allen Seiten des Gehäuses abgeführt werden. Bei der Wahl des Montageortes beachten, dass diese Seiten nicht verbaut bzw. abgedeckt sind. Wenn das Gerät dauerhaft unzureichend belüftet wird, kann sich dies negativ auf die Lebensdauer des Gerätes auswirken!

Einen Freiraum von mindestens 20 cm über/unter, 2 cm zu jeder Seite und 5 cm hinter sowie vor dem Gerät einhalten, damit die entstehende Wärme ungehindert abgeführt werden kann.



Sachschäden am Gerät bei Betrieb durch unzureichende Belüftung!

Die Betriebstemperatur wird vom Gerät gemessen. Dauerhafter Betrieb des Gerätes oberhalb der empfohlenen Betriebstemperatur wegen unzureichender Belüftung kann zu einem vorzeitigen Ausfall des Gerätes führen. Dies ist kein Gewährleistungs-/Garantiefall!

Der CAP-Konverter darf nur bei empfohlener Betriebstemperatur betrieben werden.

Wichtige Hinweise zur Montage



Lebensgefahr durch Hochspannung!!

Holzschrauben können Kontakt mit spannungsführenden Teilen bekommen und Lebensgefahr durch Stromschlag verursachen.

- ▶ Niemals die dem CAP-Konverter beigelegten Holzschrauben verwenden, um den CAP-Konverter an einem anderen elektrischen Gerät (z. B. TV-Gerät) zu montieren.



Sachschäden am Gerät durch Senkkopfschrauben!

- ▶ Niemals Senkkopfschrauben bei der Montage verwenden.
- ▶ Dem CAP-Konverter beiliegenden Holzschrauben verwenden.



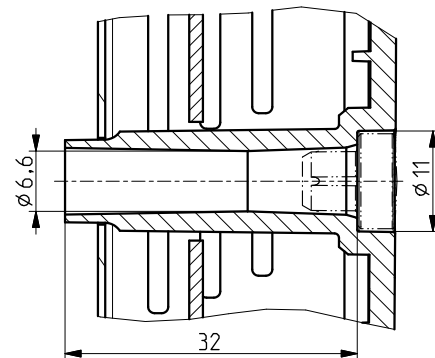
Sachschäden am Gerät und Funktionsstörung durch Überhitzung!

Wenn der CAP-Konverter an einem anderen elektrischen Gerät (z. B. TV-Gerät) montiert wird, kann die gegenseitige Erwärmung zu einer Überhitzung führen.

- ▶ Vor der Montage des CAP-Konverters an einem anderen elektrischen Gerät beim Hersteller des Geräts nachfragen oder in den dem Gerät mitgelieferten Dokumentationen nachlesen, ob dies zulässig ist und wenn ja, welche Hilfsmittel (Schrauben usw.) dafür benötigt/verwendet werden dürfen.

Andere Schrauben verwenden

Sollten aufgrund des Montageortes bzw. der Beschaffenheit des Montageortes die mitgelieferten Schrauben nicht verwendet werden können, beachten Sie bitte bei der Auswahl der zu verwendenden Schrauben die Abbildung rechts. Diese zeigt einen Querschnitt der Schraubenaufnahmen des CAP-Konverters. Daraus gehen die erforderlichen Eigenschaften für die Befestigungsschrauben hervor, die in die Halterung des CAP-Konverters einführt werden, z. B. Durchmesser, Schraubenkopfbeschaffenheit usw.



CAP-Konverter montieren

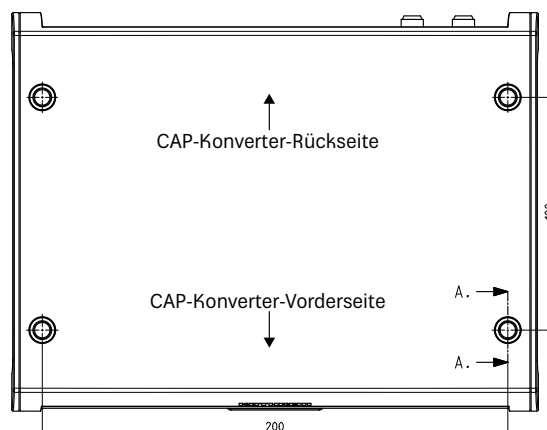
Die Abstände der Bohrpunkte können der nebenstehenden Grafik entnommen werden.



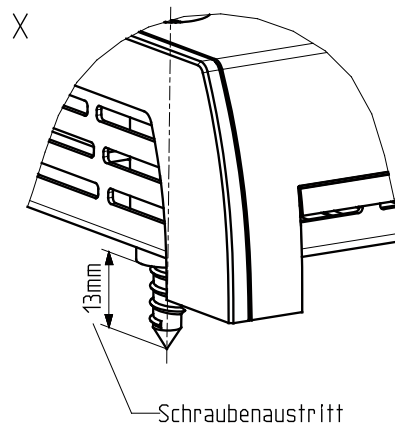
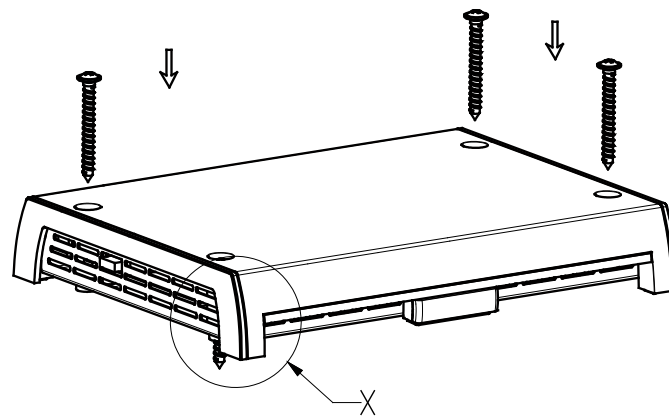
Sachschäden am Gerät durch zu starkes Anziehen von Schrauben!

Mit zu viel Kraft eingesetzte Schrauben können die Schraubenaufnahmen und das Gehäuse des CAP-Konverters sowie evtl. an den CAP-Konverter bereits angeschlossene Kabel beschädigen.

- ▶ Schrauben vorsichtig anziehen.



Beispiel für die Holzmontage:



CAP-Konverter an der Rückwand eines TV-Gerätes montieren



Lebensgefahr durch Hochspannung!!

Zu tief eingeschraubte Schrauben können das TV-Gerät zerstören und Lebensgefahr durch Stromschlag verursachen.

- ▶ Vor Beginn der Montagearbeiten alle Geräte vom Stromnetz trennen.
- ▶ Vor der Montage des CAP-Konverters beim Hersteller des Geräts nachfragen bzw. in den dem Gerät mitgelieferten Dokumentationen nachlesen, ob dies zulässig ist und wenn ja, welche Hilfsmittel (Schrauben usw.) dafür benötigt/verwendet werden dürfen.



Sachschäden und Verletzungsgefahr durch Überhitzung der Geräte und Brand!

- ▶ Niemals den CAP-Konverter zwischen dem TV-Gerät und einer Wandhalterung montieren.
- ▶ CAP-Konverter an der Rückwand des TV-Gerätes nur montieren, wenn das TV-Gerät auf einem an einer anderen Stelle befestigten Standfuß steht.

Für die Montage an der Rückwand des TV-Geräts ist eine Befestigung mit zwei Schrauben ausreichend. Vor der Montage Folgendes beachten:

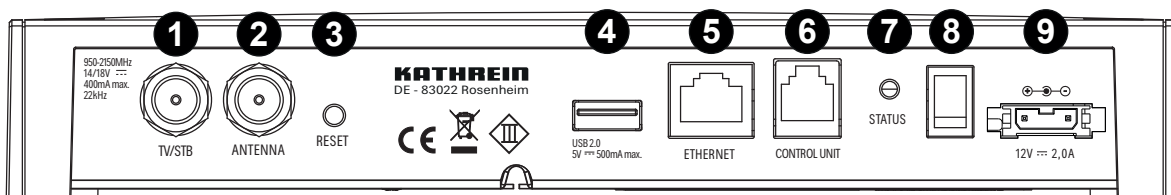
- Das TV-Gerät muss an seiner Rückseite über eines der folgenden Lochbilder für Wandhalterungen verfügen: 100 x 100; 100 x 200; 200 x 200 oder 200 x 400. Ist dies nicht der Fall, im Fachhandel erhältlichen VESA-Adapterplatten verwenden.
- Vor Montage des CAP-Konverters unbedingt das Kapitel über die Wandbefestigung in der Gebrauchsanleitung Ihres TV-Geräts lesen, um sich über den Schraubendurchmesser (M4, M6 oder M8) und die erlaubte Einschraubtiefe zu informieren.

CAP-Konverter anschließen

! Der CAP-Konverter V2 darf ausschließlich mit einer Versorgungsspannung von 10,5 – 30,0 V betrieben werden. Der Masse-Anschluss des CAP-Konverters ist mit dem Minuspol des Wohnmobils bzw. des Caravans zu verbinden. Unterbrechen Sie das Bordnetz (Hauptschalter „aus“ oder den Pluspol von der Bordnetz-Batterie abklemmen), bevor Sie mit den folgenden Arbeiten beginnen.

- Schließen Sie das Master-Koaxial-Kabel (der Dreheinheit) bzw. Koaxial-Kabel (der HDS 166 plus/CAP 500M plus) an die F-Buchse „Antenna“ an der Rückseite des CAP-Konverters an.
- Verbinden Sie den „TV/STB“-Anschluss des CAP-Konverters und einen Receiver oder TV-Gerät mit integriertem Satelliten Tuner mit einem Koaxialkabel.
- Verbinden Sie das im Lieferumfang enthaltene Stromkabel (je nach Verfügbarkeit in Ihrem Wohnmobil oder Caravan, 12 V oder 230 V mit Netzteil) mit dem Steckanschluss „12V 2,0A“ des CAP-Konverters.
- Kontrollieren Sie die Anschlüsse, bevor Sie das Bordnetz wieder unter Spannung setzen.

Anschlüsse des CAP-Konverters

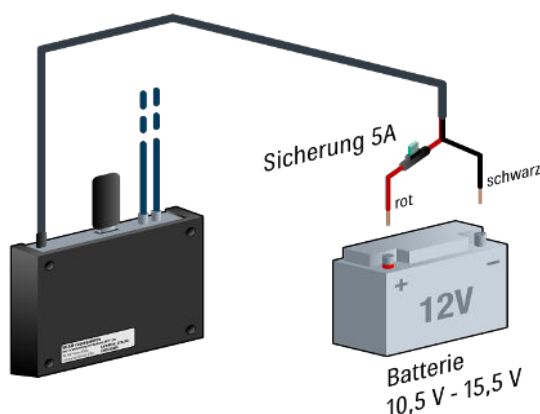


- | | |
|----------------|---|
| ① TV/STB | Ausgang Satellitensignal zum TV/Receiver |
| ② ANTENNA | Eingang Satellitensignal von Kathrein CAP/HDS |
| ③ RESET | Reset-Taster |
| ④ USB 2.0 | USB-Buchse Typ A |
| ⑤ ETHERNET | Netzwerkanschluss RJ 45 |
| ⑥ CONTROL UNIT | Anschluss für Taster/HDS 50/HDS 52 RJ 12 |
| ⑦ STATUS | Status-LED zur Anzeige des Betriebszustandes |
| ⑧ Netzschalter | |
| ⑨ 12V 2,0A | Stromversorgung |

Funktionshinweise zum Anschluss an das Bordnetz

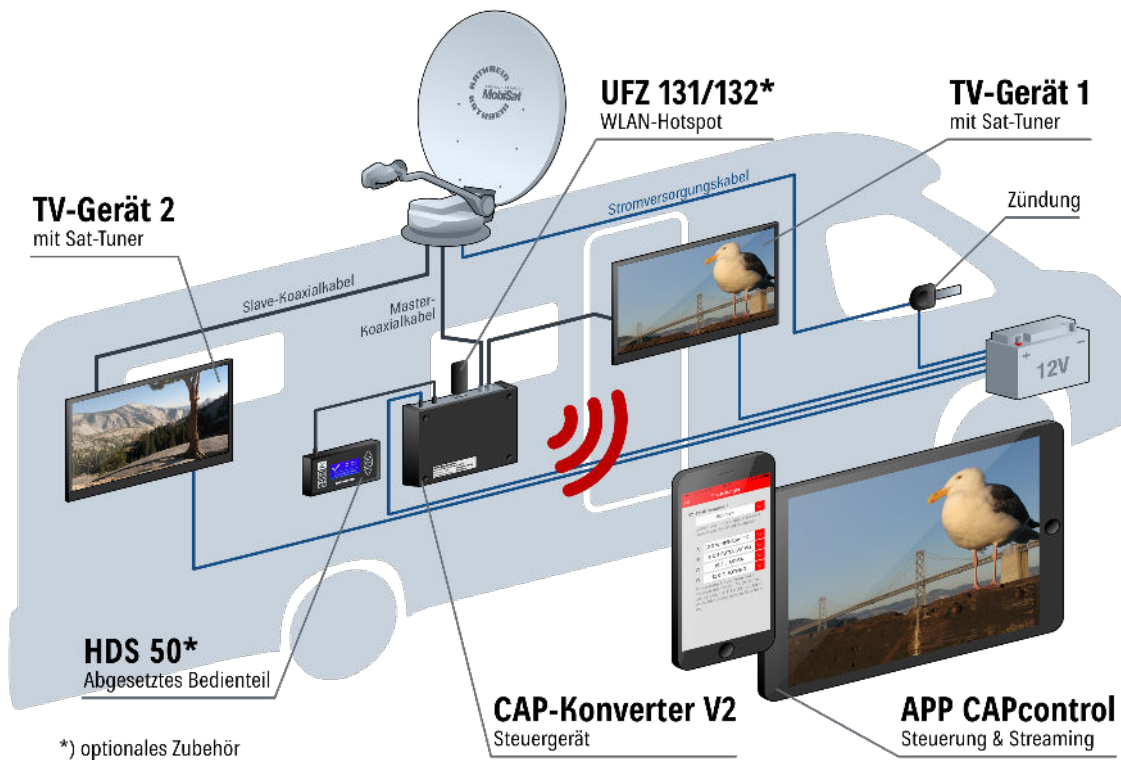
Es kann zu Problemen kommen, wenn die Geräte an unterschiedliche Anschlussbuchsen bzw. Stromkreise/ Massepotenziale angeschlossen werden. Sofern nicht vorhanden, ist es empfehlenswert, die Anschlussbuchsen der Dreheinheit an das gleiche Kabel anzuschließen. Die Strombelastbarkeit des verwendeten Stromkreises hinsichtlich der vorgesehenen Anwendung überprüfen.

Anschlussplan 12-V-Batterieanschluss

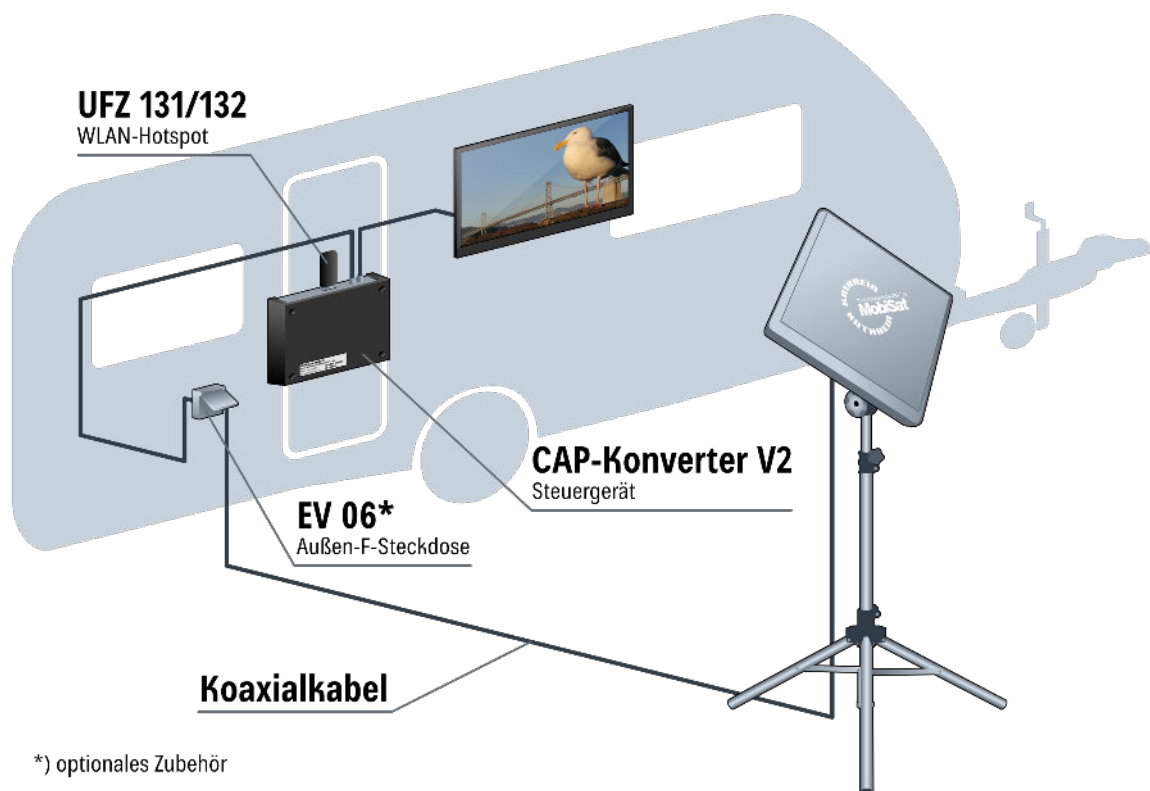


Der CAP-Konverter soll über eine 5 A Sicherung abgesichert werden. Diese ist zwischen dem roten Anschlusskabel und der Batterie zu schalten.

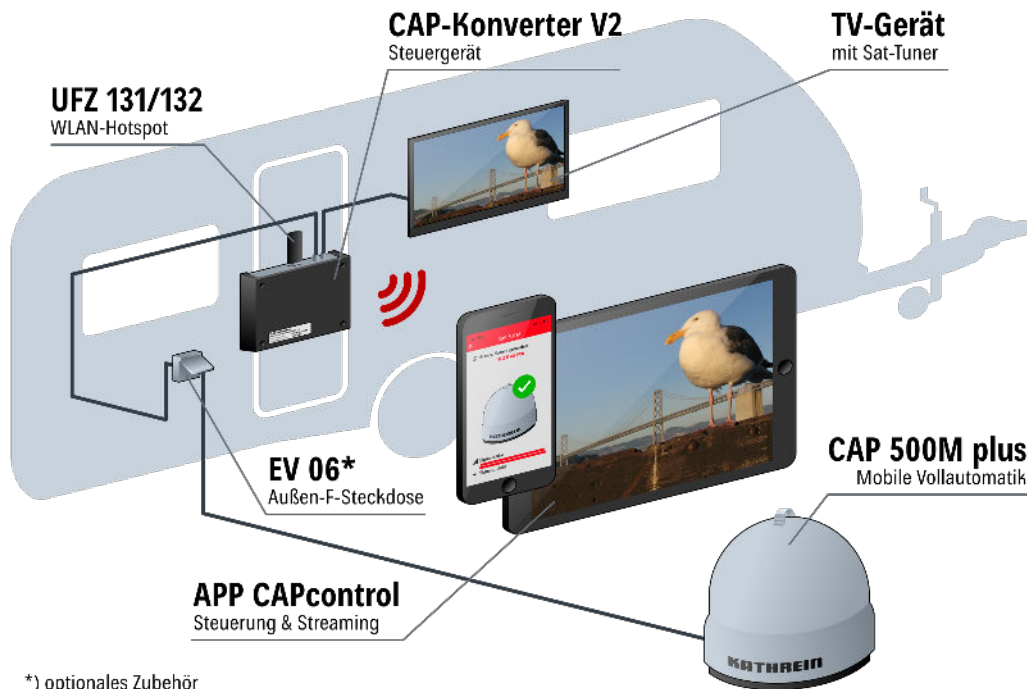
Anschlussbeispiel CAP x50 GPS



Anschlussbeispiel HDS 166 plus



Anschlussbeispiel CAP 500M plus



Bedienung des CAP-Konverters mit CAP-Anlagen oder HDS 166 plus/CAP 500M plus

Externer Taster

Den im Lieferumfang enthaltenen externen Taster von Kathrein an der RJ12-Buchse CONTROL UNIT © am CAP-Konverter V2 einstecken (siehe **CAP-Konverter anschließen**, S. 10).

Der CAP-Konverter V2 geht automatisch in Standby wenn 10 Minuten (Dauer über CAPcontrol-App einstellbar) keine Aktion ausgeführt wird. Befindet sich der CAP-Konverter V2 im Standby leuchtet die LED am externen Taster dauerhaft rot. Durch das Drücken des Tasters wird die Steuereinheit wieder eingeschaltet. Im Fehlerfall kann der Fehler mit dem externen Taster bestätigt werden (siehe „Fehler“ LED-Statusanzeige am CAP-Konverter V2/externen Taster, S. 14).

Zusätzliche Bedienung

CAP-Anlagen aus der Parkposition fahren

Taster betätigen

- ▶ Die Dreheinheit fährt in die letzte Satellitenposition

CAP-Anlagen in die Parkposition fahren

Taster betätigen

- ▶ Die Dreheinheit fährt in die Parkposition.

CAP-Anlagen zurücksetzen (Reset)

Taster fünf Sekunden lang gedrückt halten

- ▶ Es wird ein Reset der Dreheinheit durchgeführt. Die LED blinkt 3 x grün und 1 x rot, bis die Dreheinheit in Parkposition gefahren ist.

App CAPcontrol

Um die CAP-Anlagen oder das HDS 166 plus oder CAP 500M plus mit der App CAPcontrol steuern zu können, benötigen Sie den USB-WLAN-Stick UFZ 131 oder UFZ 132 (optionales Zubehör). Der Stick muss am USB-Port © des CAP-Konverters angesteckt werden (siehe **CAP-Konverter anschließen**, S. 10).

Anschließend müssen Sie die App CAPcontrol entweder vom Playstore (Android) oder App Store (iOS) herunterladen und auf Ihrem mobilen Endgerät installieren. Die genaue Funktionsweise der App entnehmen Sie bitte der Bedienungsanleitung, die in der App hinterlegt ist.

CAP 500M plus/HDS 166 plus

Taster betätigen

- ▶ Fehlerbestätigung
- ▶ Status-Anzeige
- ▶ Beenden des Standby Modus

Softwareaktualisierung

Programmlistenaktualisierung durchführen

- ✓ Es ist ein FAT32-formatierter USB-Stick vorhanden.
- 1. Auf dem USB-Stick den Ordner „kathrein“ mit dem Unterordner „capconverter“ erstellen.
- 2. Datei channel.xml mit der aktuellen Prorammliste von <https://www.kathrein-ds.com/support/downloadbereich/> herunterladen.
- 3. Datei channel.xml auf dem USB-Stick im Unterordner „capconverter“ speichern.
- 4. USB-Stick am CAP-Konverter anstecken und CAP-Konverter über den Netzschalter ausschalten.
- 5. CAP-Konverter wieder einschalten.
 - ⇒ Die Programmliste wird automatisch beim Start des CAP-Konverters geladen. Der LED-Status zeigt an, ob die Programmliste erfolgreich geladen wurde oder ob ein Problem aufgetreten ist, siehe LED-Statusanzeige.

Softwareaktualisierung vorbereiten

- ✓ Es ist ein FAT32-formatierter USB-Stick vorhanden.
- 1. Länderspezifische Zip-Datei z. B. „CAP-Konverter_Deutschland_08.19.zip“ von <https://www.kathrein-ds.com/support/downloadbereich/> herunterladen.
- 2. Heruntergeladene ZIP-Datei mit einem Doppelklick öffnen und exe-Datei mit einem Doppelklick ausführen.
- 3. Wählen Sie über die Schaltfläche „...“ den zuvor FAT32 formatierten USB-Stick, den Sie zum Update verwenden möchten, aus.
- 4. Bestätigen Sie die Auswahl mit „OK“.
- 5. Klicken Sie auf die Schaltfläche „Extract“.
 - ⇒ Die benötigten Dateien werden automatisch auf dem USB-Stick mit der entsprechenden Ordnerstruktur entpackt.

Softwareaktualisierung durchführen

- 1. Schalten Sie den CAP-Konverter am Netzschalter aus.
- 2. Verbinden Sie den USB-Stick mit Ihrem CAP-Konverter.
- 3. „Reset“ Taster an der Geräterückseite des CAP-Konverters gedrückt halten und gleichzeitig den CAP-Konverter über den Netzschalter einschalten.
 - ⇒ Während des Update-Vorgangs beginnt die LED gelb zu leuchten.
- 4. Der „Reset“ Taster kann losgelassen werden.
 - ⇒ Der Update-Vorgang dauert ca. 90 Sekunden. Das erfolgreiche Update wird durch schnelles „rot-grün-gelb“ blinken signalisiert. Ein Fehler während des Updates wird durch rotes Blinken signalisiert (siehe **LED-Statusanzeige am CAP-Konverter V2/externen Taster, S. 14**).
- 5. Nach erfolgreichem Update den CAP-Konverter am Netzschalter ausschalten, USB-Stick entfernen und den CAP-Konverter neu starten.

! Das Update funktioniert nur, wenn der Reset-Taster auf der Rückseite des CAP-Konverters gedrückt wird!

LED-Statusanzeige am CAP-Konverter V2/externen Taster

Funktion	LED Farbe	Signal	Beschreibung
Fehler	Rot	LED blinkt 1 x für 0,5 Sek., dann 2 Sek. Pause	keine Verbindung zur CAP/HDS
		LED blinkt 2 x für 0,5 Sek., dann 2 Sek. Pause	Satellit nicht gefunden
		LED blinkt 3 x für 0,5 Sek., dann 2 Sek. Pause	Zündung aktiv
		LED blinkt 4 x für 0,5 Sek., dann 2 Sek. Pause	Dreheinheit wird blockiert
		LED blinkt 5 x für 0,5 Sek., dann 2 Sek. Pause	Batteriespannung zu niedrig
		LED blinkt 6 x für 0,5 Sek., dann 2 Sek. Pause	Temperaturwarnung
		LED blinkt 7 x für 0,5 Sek., dann 2 Sek. Pause	Fehlerhafte Programmliste
		LED blinkt 8 x für 0,5 Sek., dann 2 Sek. Pause	Software der CAP veraltet
		LED blinkt 9 x für 0,5 Sek., dann 2 Sek. Pause	Kalibrierung der CAP notwendig



Um den CAP-Konverter wieder im Normalbetrieb zu betreiben:

1. Fehlerursache prüfen.
2. Taster einmal drücken, um den Fehler zu quittieren, damit der CAP-Konverter wieder im Normalbetrieb betrieben werden kann.

Normal- betrieb	Grün	LED blinkt langsam	CAP steht in Parkposition
		LED blinkt 3 x, danach eine kurze Pause	CAP fährt in die Parkposition
		LED blinkt schnell	CAP sucht Satellitenposition
		LED leuchtet dauerhaft	Satellit gefunden
	Rot	LED leuchtet dauerhaft	Stand-by
	Grün-Rot	LED blinkt 3 x schnell grün und einmal rot	CAP wird zurückgesetzt und in die Parkposition gefahren

USB Update	Gelb ¹⁾	LED leuchtet dauerhaft	Laden der Daten von USB
	Rot-Grün-Gelb	LED blinkt schnell	Update erfolgreich
	Rot	LED blinkt 1 x für 0,5 Sek., dann 1,5 Sek. Pause	Datenträger nicht gefunden
		LED blinkt 2 x für 0,5 Sek., dann 1,5 Sek. Pause	Ordnerstruktur/Update-Datei nicht gefunden
		LED blinkt 3 x für 0,5 Sek., dann 1,5 Sek. Pause	Ungültige Update-Datei
		LED blinkt 4 x für 0,5 Sek., dann 1,5 Sek. Pause	Speichern der Update-Datei fehlerhaft

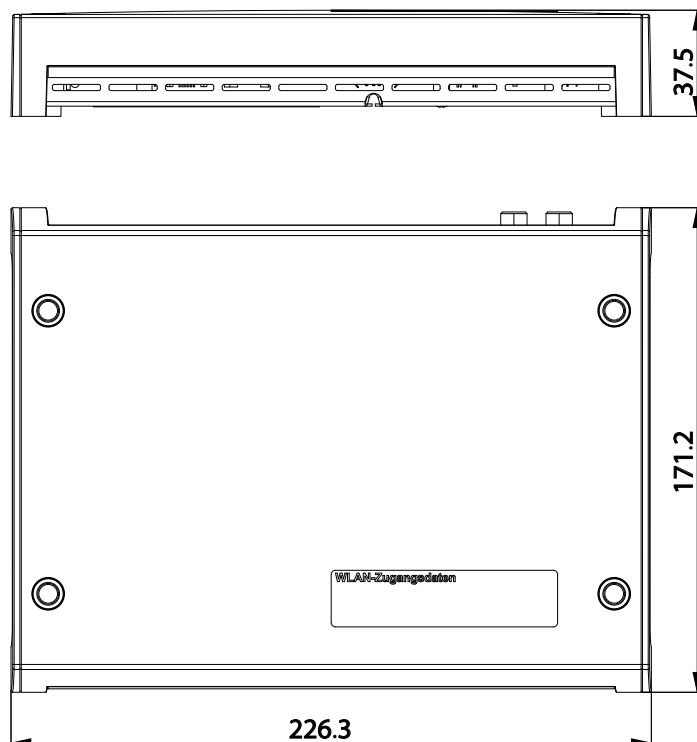
¹⁾ am externen Taster leuchten die rote und die grüne LED gleichzeitig.

Technische Daten und Abmessungen

Technische Daten

Typ / Bestell-Nr.		CAP-Konverter V2 204500001
Farbe		Schwarz
Sat-ZF-Bereich	MHz	950-2150
Eingangspegel-Bereich	dB μ V	44-83
Modulation, FEC, Demultiplexer		DVB-S(2)
Eingangs-Datenrate	MSymb/s	2-45 (30 bei DVB-S2 / 8PSK)
Versorgungsspannung (Autobatterie)	V	10,5 – 30,0
Leistungsaufnahme bei 230V (Max./Typ. Betrieb/Stand-by)	W	14 / 12 / 0,2
LNB-Versorgung (horiz./vert.)	V/mA	14 / 18; Max. 400
Antenna		1 x F-Buchse
TV/STB		1 x F-Buchse
Unterstützte Steuersignale (TV-Eingang)		DiSEqC™1.0 / 22 kHz; 14 / 18 V
USB		1 x 2.0
Ethernet		1 x RJ45
Control Unit		1 x RJ12
Zul. Umgebungstemperatur	°C	-10 bis +45
Gewicht	kg	0,5

Abmessungen



Wichtige Hinweise



Satellitenkonfiguration im CAP-Konverter

Mit dem CAP-Konverter können 4 Satellitenpositionen über einen angeschlossenen Sat-Receiver oder ein TV-Gerät¹⁾ direkt angesteuert werden. Dazu muss die Reihenfolge der Satellitenpositionen im Receiver/TV-Gerät und im CAP-Konverter übereinstimmen.

Der CAP-Konverter hat werkseitig folgende Standard-Einstellung der Satellitenpositionen:

- Satellit 1: Astra 19.2°E
- Satellit 2: Hotbird 13°E
- Satellit 3: Astra 23.5°E
- Satellit 4: Astra 28.2°E

Satelliteneinstellung im CAP-Konverter

Die Satellitenpositionen im CAP-Konverter können wie folgt geändert werden:

- Durch die kostenlose App CAPcontrol (erhältlich für Android und iOS)
 - ▶ Um die Satellitenposition zu ändern, in der App zu Einstellungen > Satellitenauswahl gehen. Für die Nutzung der App ist entweder eine LAN-Verbindung zum Router oder der USB-WLAN Stick UFZ 131/132²⁾ mit WLAN-Hotspot-Funktion notwendig.
 - Durch das externe Bedienteil HDS 50²⁾
 - ▶ Die gewünschten Änderungen mit den Einstelltasten eingeben.
 - Durch Aktualisierung der am Computer erstellten Satelliten-XML-Datei per USB Update. Vorgefertigte config.xml-Dateien erhalten Sie kostenlos auf <https://www.kathrein-ds.com/support/downloadbereich/> oder über unsere Servicestelle in Ulm.
1. Auf einem USB-Stick den Ordner **kathrein** erstellen und darin den Unterordner **capconverter** (Ordnernamen klein schreiben!).
 2. Die Datei config.xml in den Unterordner **capconverter** kopieren.
 3. USB-Stick am eingeschalteten CAP-Konverter einstecken.
 - Die Datei config.xml wird automatisch installiert.
 - Während der Installation leuchtet die gelbe LED. Nach erfolgreicher Installation leuchtet die grüne und danach die gelbe LED jeweils für 1 Sekunde.
 - Schlug die Installation fehl, leuchtet die rote und danach die gelbe LED jeweils für 1 Sekunde. Die Ordnerstruktur und die Kleinschreibung der Ordnernamen überprüfen.

Informationen zur Einstellung der Satellitenpositionen Ihrer Empfangsgeräte erhalten Sie in der Bedienungsanleitung oder über die Hotline der jeweiligen Gerätehersteller.

¹⁾ TV-Gerät mit integriertem Satelliten-Tuner

²⁾ optional als Zubehör erhältlich

Entsorgung



Elektronische Geräte

Elektronische Geräte gehören nicht in den Hausmüll, sondern müssen gemäß Richtlinie 2012/19/EU DES EUROPÄISCHEN PARLAMENTS UND DES RATES vom 4. Juli 2012 über Elektro- und Elektronik-Altgeräte fachgerecht entsorgt werden. Bitte geben Sie dieses Gerät am Ende seiner Verwendung zur Entsorgung an den dafür vorgesehenen öffentlichen Sammelstellen ab.